

WOLTA[®]

**МАГНИТНЫЕ
ТРЕКОВЫЕ СИСТЕМЫ
48V**

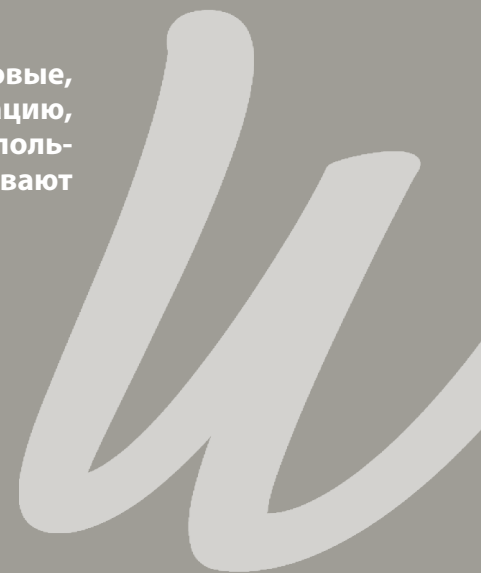
2024



Системы магнитного осветительного шинпровода серий WML-01 и WML-02 ТМ WOLTA® и компоненты к ним являются основой для построения трековых систем освещения. Это современное и практичное решение для использования с магнитными трековыми светильниками как акцентного, так и общего освещения.

Возможны различные способы монтажа шинпроводов. Накладной монтаж: шинпроводы крепятся при помощи саморезов на поверхности или в сочетании с профилем для натяжного потолка. Подвесной монтаж — шинпроводы крепятся к потолку при помощи специального комплекта тросов. Встраиваемый монтаж — шинпроводы устанавливаются в подготовленную нишу в потолке или стене.

Прилагаются все необходимые коннекторы и соединители: прямые, угловые, внутренние и внешние. Можно задавать различную длину и конфигурацию, что позволяет создать оригинальные системы освещения. Дизайнеры используют эту возможность при оформлении интерьеров и органично вписывают их в свои дизайн-проекты.



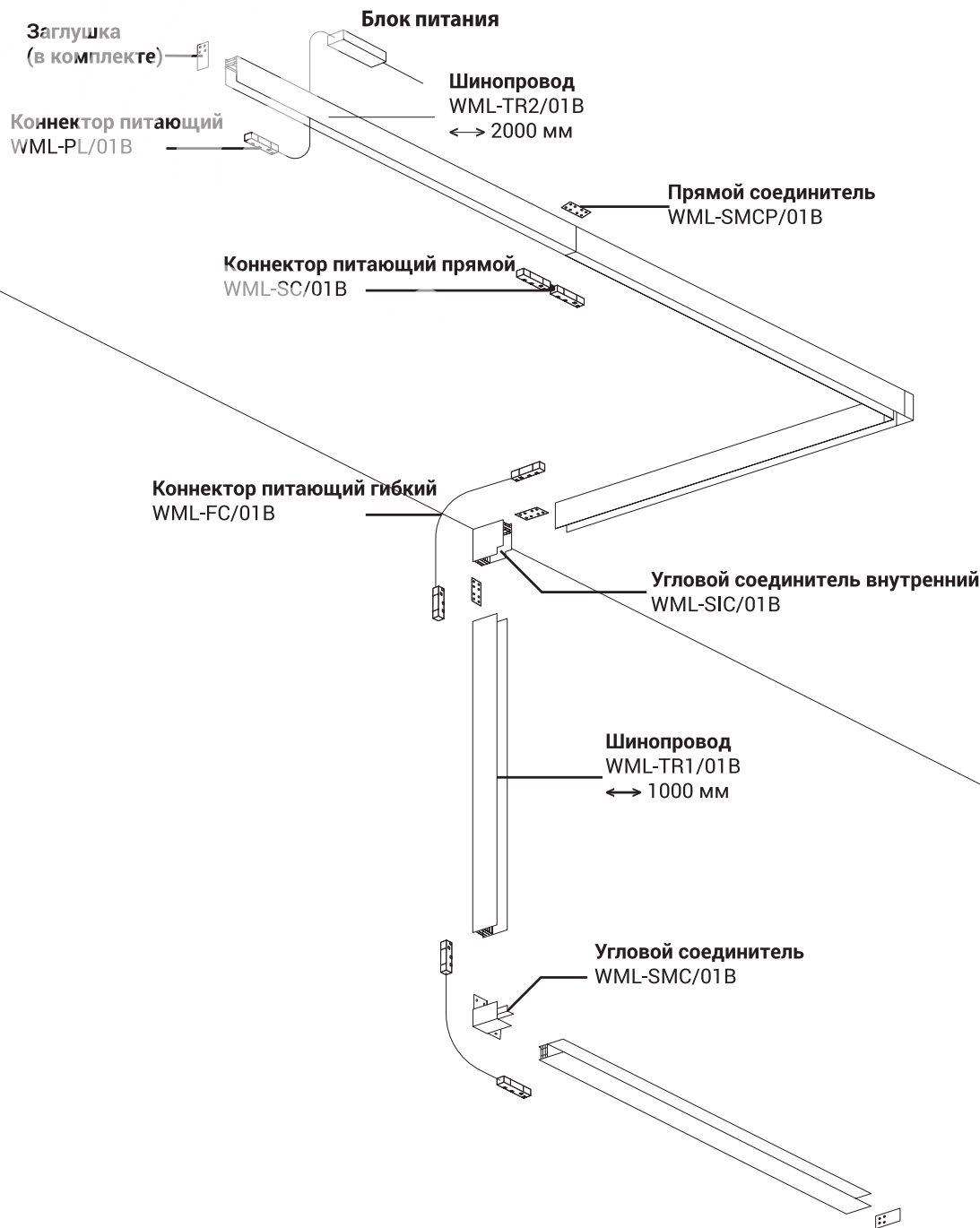


01

СЕРИЯ
WML

НАКЛАДНОЙ /
ПОДВЕСНОЙ





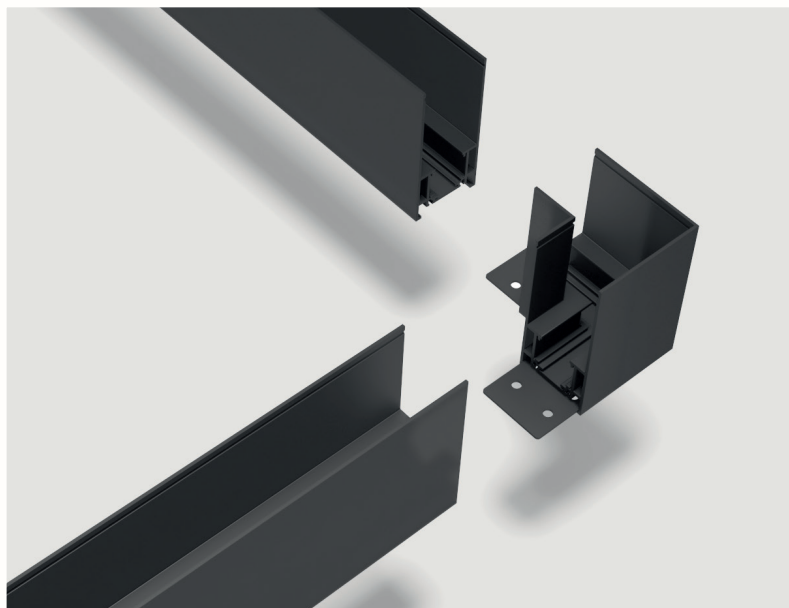
СХЕМА

НАКЛАДНОГО МАГНИТНОГО ШИНОПРОВОДА

ВАЖНО: при любом варианте углового соединения двух отрезков шинопровода всегда необходимо использовать **КОННЕКТОР ПИТАЮЩИЙ ГИБКИЙ WML-FC/01B**.



WML-SIC/O1B
Угловой соединитель
внутренний



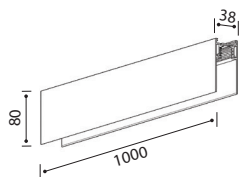
WML-SMC/O1B
Угловой соединитель



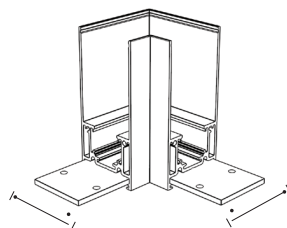
WML-SOC/O1B
Угловой соединитель
внешний

КОМПОНЕНТЫ СИСТЕМЫ

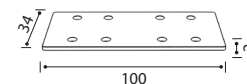
Для накладного/подвесного способа монтажа



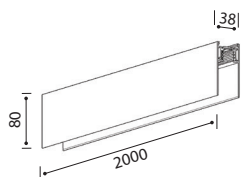
WML-TR1/O1B
Шинопровод 1 м



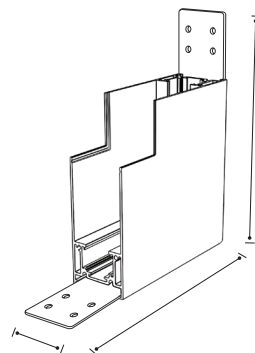
WML-SMC/O1B
Угловой
соединитель



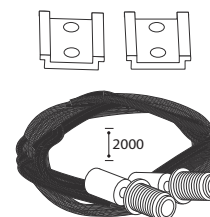
WML-SMCP/O1B
Прямой
соединитель



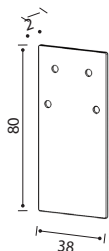
WML-TR2/O1B
Шинопровод 2 м



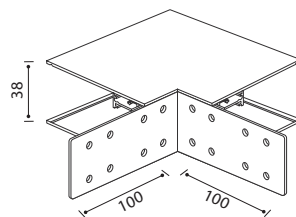
WML-SIC/O1B
Угловой
соединитель
внутренний



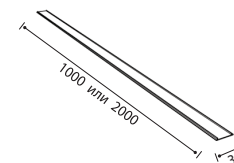
MK5/O1B
Тросовый
подвес
(2 троса по 2 м
в комплекте)



Заглушка
2 шт. в комплекте
с шинопроводом



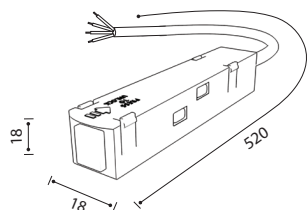
WML-SOC/O1B
Угловой
соединитель
внешний



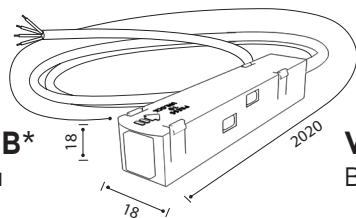
**Декоративная
накладка**
1 шт. в комплекте
с шинопроводом

КОМПОНЕНТЫ СИСТЕМЫ

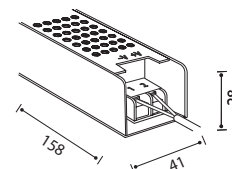
Коннекторы и блоки питания



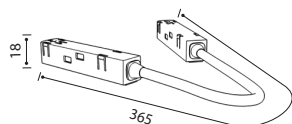
WML-PL/O1B*
Ввод питания



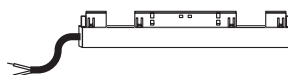
WML-PL/O2B*
Ввод питания



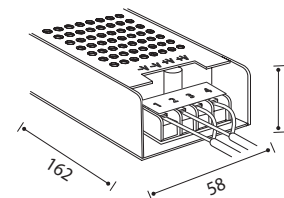
WLD-100W/O1-48V
Блок питания 100 Вт
IP20
DC 48 В



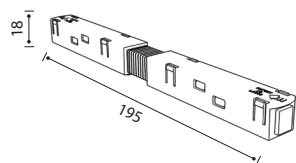
WML-FC/O1B
Коннектор
питающий
гибкий



WLD-100W/O2-48V
Блок питания 150 Вт
IP20
DC 48 В
245x42x28 мм

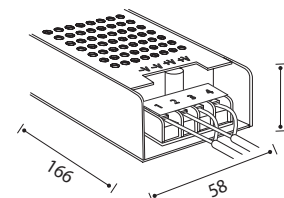


WLD-150W/O1-48V
Блок питания 150 Вт
IP20
DC 48 В



WML-SC/O1B
Коннектор
питающий

WLD-200W/O2-48V
Блок питания 200 Вт
IP20
DC 48 В
342x58x30 мм



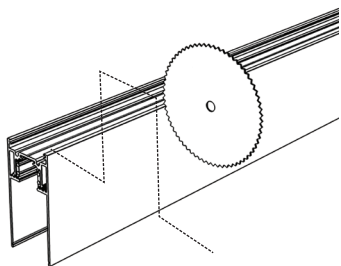
WLD-200W/O1-48V
Блок питания 200 Вт
IP20
DC 48 В

*-Для подключения использовать коричневый «+», голубой «-».

ОБЩИЕ ПРАВИЛА УСТАНОВКИ НАКЛАДНОГО ШИНОПРОВОДА

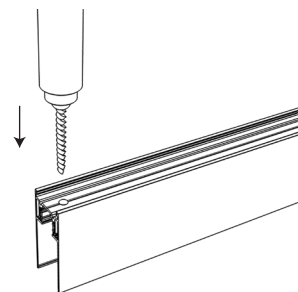
1

Нарежьте шинопровод согласно планируемым размерам. Резка допускается в любом месте под углом в 90 градусов (при использовании угловых соединителей).



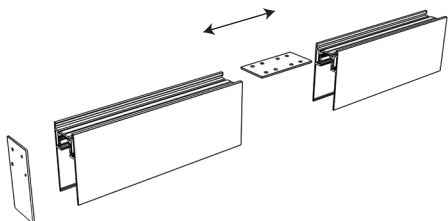
2

Просверлите отверстия для ввода кабеля питания.



3

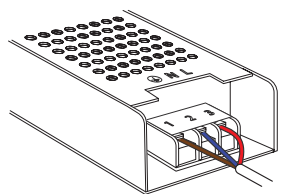
Соедините отрезки шинопровода с помощью соединителей.



ПОДКЛЮЧЕНИЕ ПИТАНИЯ К ШИНОПРОВОДУ С ПРИМЕНЕНИЕМ СТАНДАРТНОГО ИСТОЧНИКА ПИТАНИЯ

1

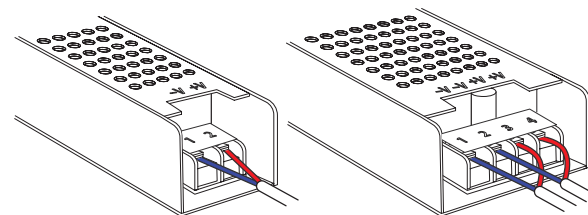
Подключите драйвер к сети 230В 50Гц согласно обозначениям на нем. Запас мощности драйвера должен быть не менее 25%.



AC 230 V

2

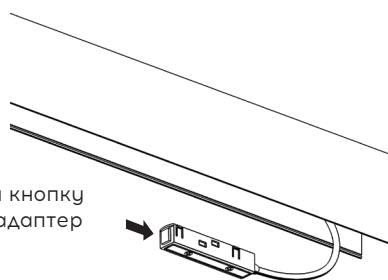
Подключите кабель, питающий шинопровод, к драйверу согласно обозначениям на нем.



3

Приложите шинопровод вплотную к стене и прикрутите.

Нажмите на кнопку и вставьте адаптер до щелчка.

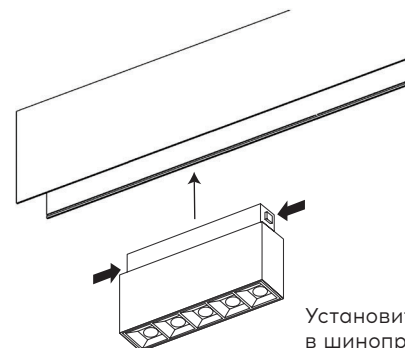


48 V

Подключение осуществляется при выключенной электрической сети.

4

Установите светильники.



Установите светильник в шинопровод до щелчка. Требуется нажатие на кнопки для установки.

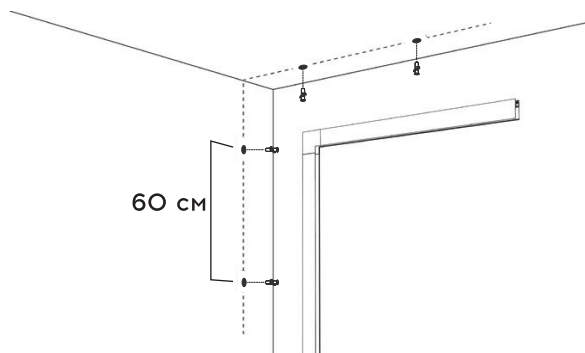
СХЕМА УСТАНОВКИ

МАГНИТНОГО ШИНОПРОВОДА

НАКЛАДНЫМ СПОСОБОМ С ПРИМЕНЕНИЕМ ФИКСАТОРОВ

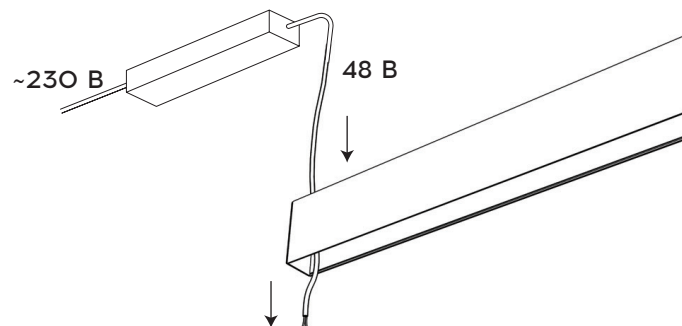
1

Отметьте на стене места крепления с интервалом 60 см и просверлите. Установите в отверстие дюбель*.



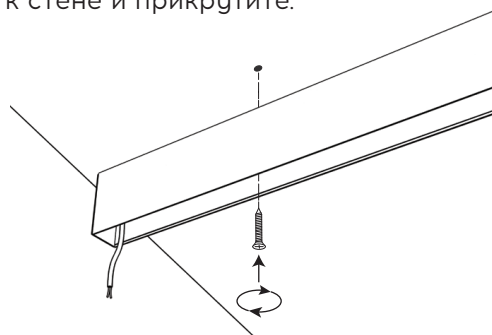
2

Введите кабель питания в шинопровод через подготовленное отверстие.



3

Приложите шинопровод вплотную к стене и прикрутите.



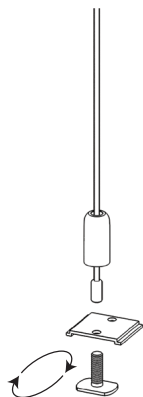
* – В комплект поставки не входят.

СХЕМА УСТАНОВКИ

МАГНИТНОГО ШИНОПРОВОДА ПОДВЕСНЫМ СПОСОБОМ

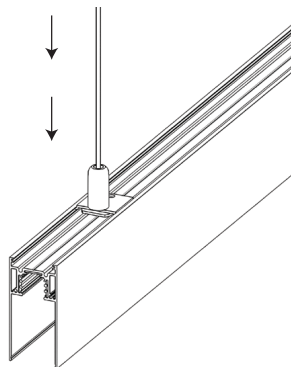
1

Закрутите подвесы в основание.



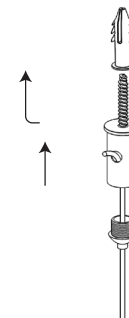
2

Установите подвесы в паз на тыльной части шинпровода.



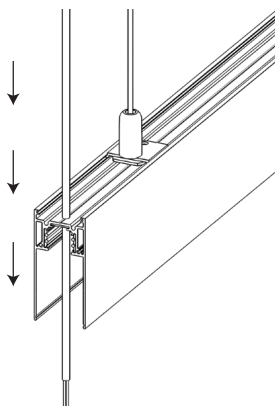
3

Закрепите держатель троса. Введите тросы в держатели. Отрегулируйте длину подвесов.



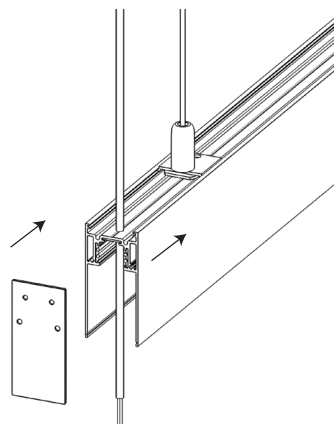
4

Введите кабель питания в шинпровод через подготовленное отверстие.



5

Установите заглушки.



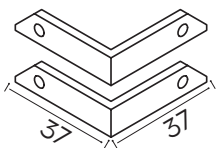
ИСПОЛЬЗОВАНИЕ ПРОФИЛЯ ДЛЯ МАГНИТНОГО ШИНОПРОВОДА WOLTA® ПОЗВОЛЯЕТ ИНТЕГРИРОВАТЬ СОВРЕМЕННЫЕ ТРЕКОВЫЕ СИСТЕМЫ ОСВЕЩЕНИЯ В НАТЯЖНЫЕ ПОТОЛКИ – РАНЕЕ ЭТО БЫЛО ДОСТУПНО ТОЛЬКО ДЛЯ ГИПСОКАРТОННЫХ ПОТОЛКОВ.

ГЛАВНАЯ ОСОБЕННОСТЬ ПРОФИЛЯ WOLTA® – ЭТО МОНТАЖ В НАТЯЖНОЙ ПОТОЛОК ПО ГАРПУННОЙ ТЕХНОЛОГИИ, ЧТО ПОЗВОЛЯЕТ С ЛЕГКОСТЬЮ СМОНТИРОВАТЬ ЕГО В НАТЯЖНОЕ ПОЛОТНО И ТАК ЖЕ ЛЕГКО, ПРИ НЕОБХОДИМОСТИ, ДЕМОНТИРОВАТЬ ЕГО.

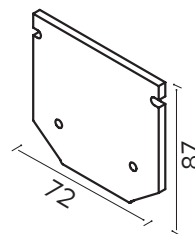


КОМПОНЕНТЫ СИСТЕМЫ

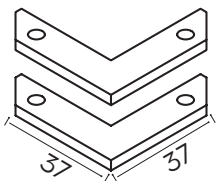
Для способа монтажа в натяжной потолок



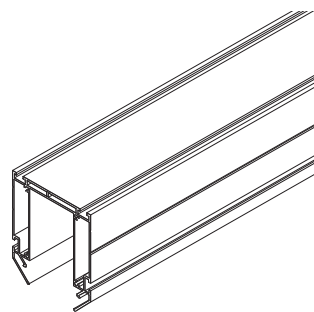
WAP-WML-A-O2
Комплект угловых
соединителей



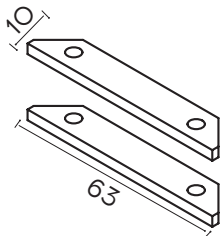
WAP-WML-EC-O1
Комплект заглушек



WAP-WML-A-O2
Комплект угловых
соединителей



WAP-WML-TR2/O1B
Профиль 2 м



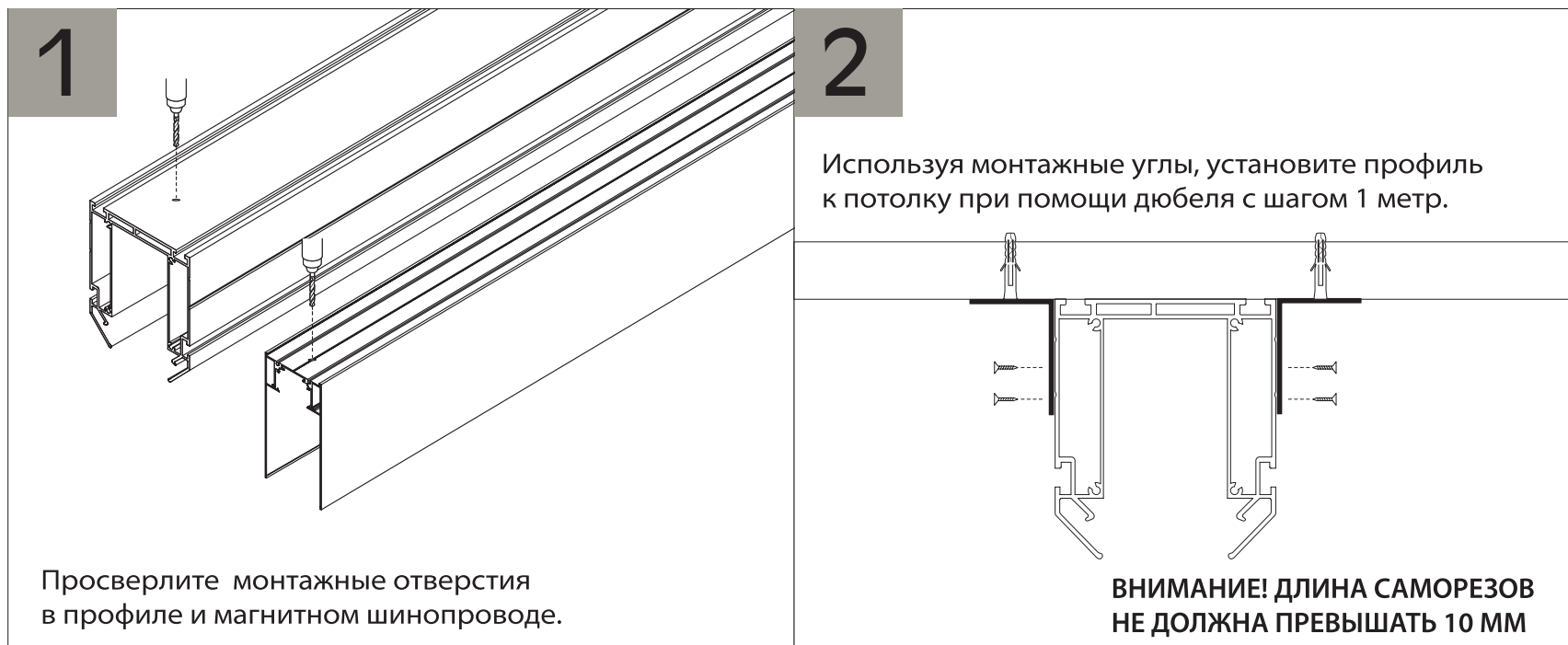
WAP-WML-A-O1
Комплект прямых соединителей

СХЕМА УСТАНОВКИ

МАГНИТНОГО ШИНОПРОВОДА В НАТЯЖНОЙ ПОТОЛОК

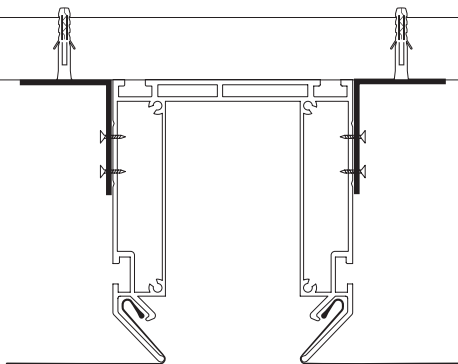
Для осуществления данного варианта в дополнение к накладному шинопроводу приобретается профиль WOLTA® WAP-WML-TR2/O1B, и монтаж проводится следующим образом:

1. Нарезьте профиль и шинопровод необходимой длины.
2. Просверлите монтажные отверстия и отверстия для ввода кабеля.
3. Соберите все части профиля и шинопровода, если это требуется, установите заглушки.
4. Закрепите профиль на поверхности с помощью монтажных уголков.
5. Натяните полотно потолка и проклейте края гарпунов по всей длине профиля.
6. Сделайте прорезь между гарпунами.
7. Заправьте гарпуны в пазы профиля и проклейте торцы.
8. Установите шинопровод и закрепите его в профиле.
9. Шинопровод готов к эксплуатации.



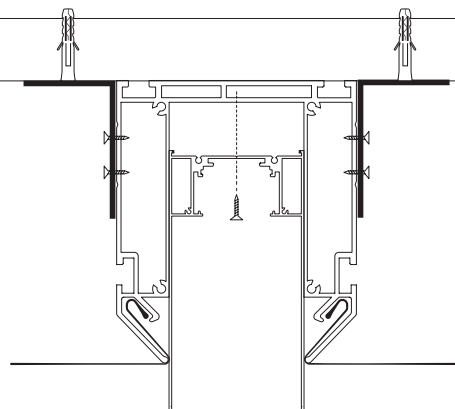
3

Закрепите полотно натяжного потолка согласно выбранному типу материала с креплением «гарпун»



4

Вставьте магнитный шинопровод в профиль и закрепите при помощи шурупа

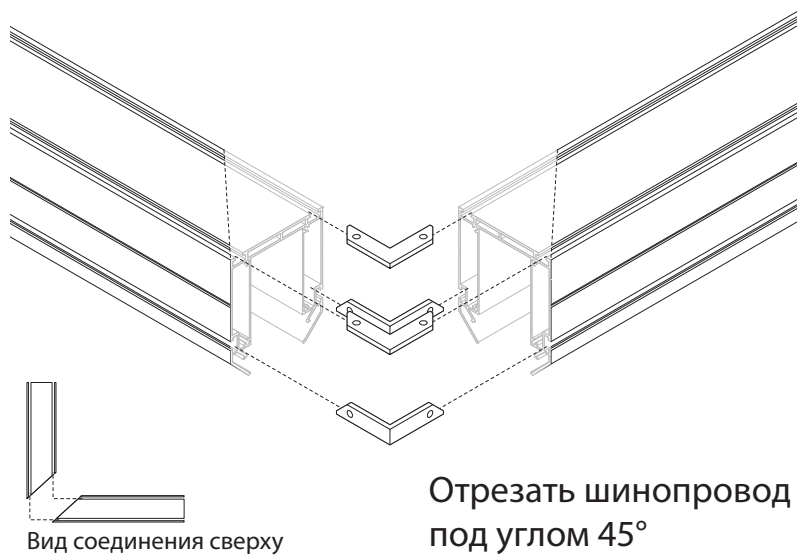
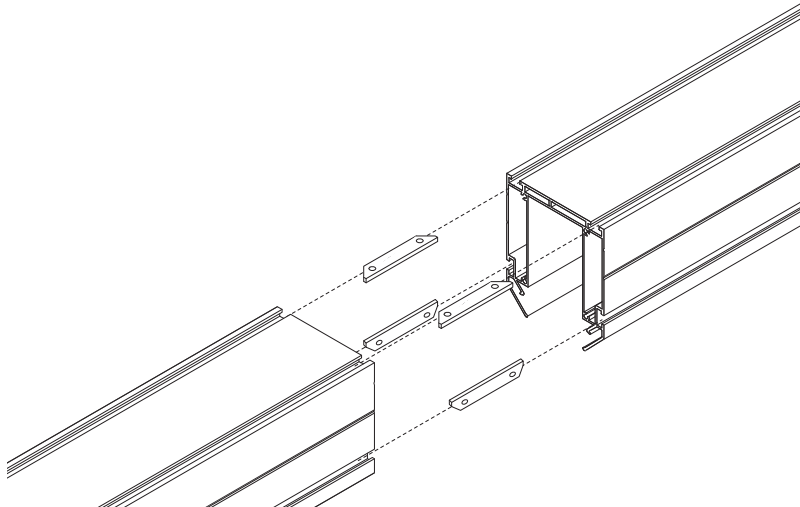


ПРЯМОЕ СОЕДИНЕНИЕ ПРОФИЛЯ ПОД ШИНОПРОВОД WML-01

При помощи комплекта прямых соединителей WAP-WML-A-01 (приобретаются отдельно)

УГЛОВОЕ СОЕДИНЕНИЕ ПРОФИЛЯ ПОД ШИНОПРОВОД WML-01

При помощи комплекта угловых соединителей WAP-WML-A-02 (приобретаются отдельно)



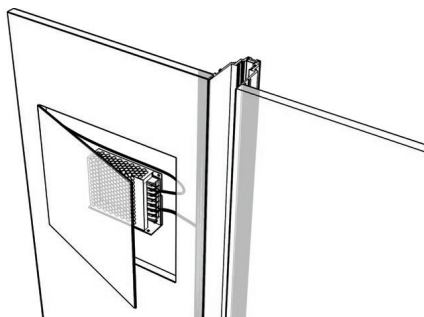
Вид соединения сверху

Отрезать шинопровод под углом 45°

СОВЕТЫ И МЕРЫ ПРЕДОСТОРОЖНОСТИ

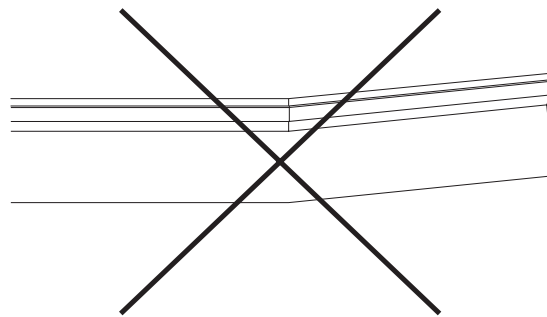
1

При планировании размещения элементов системы обязательно закладывайте в проект ревизионный люк, для обслуживания драйвера.



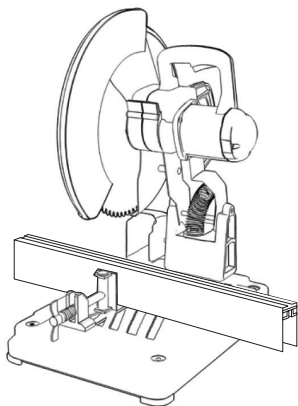
2

Не допускайте деформации шинпровода во время транспортировки и монтажа.



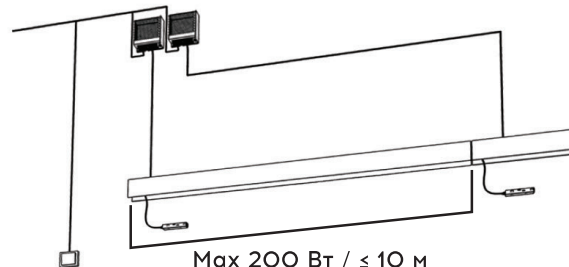
3

При резке шинпровода используйте профессиональное оборудование, или воспользуйтесь услугами организации.



4

Через 1 ввод питания можно подключить светильники с максимальной суммарной мощностью 200 Вт и шинпровод длиной не более 10 метров. При превышении указанной мощности или длины, необходимо последующие участки подключать через новый ввод питания.



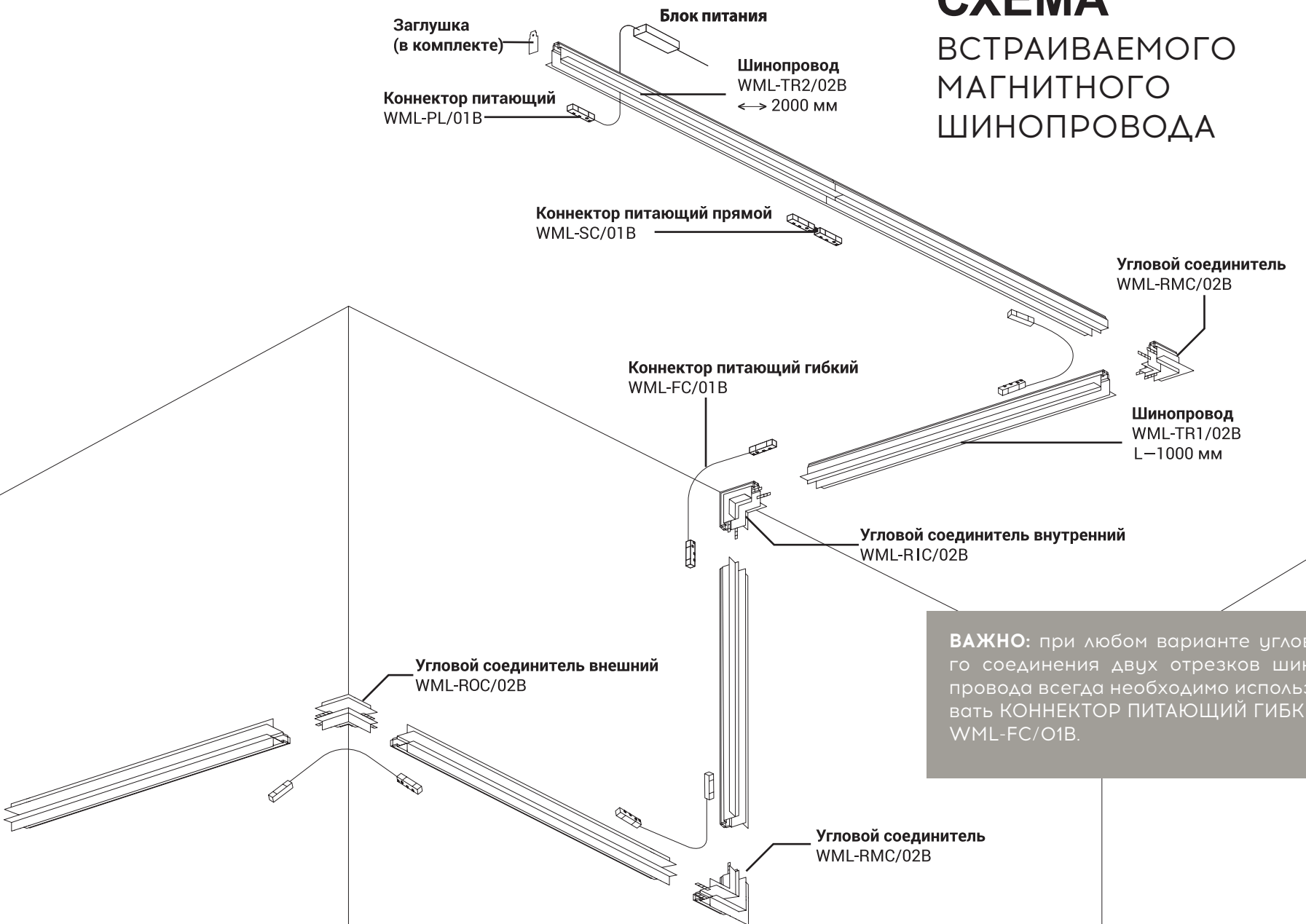


ВСТРАИВАЕМЫЙ

02

СЕРИЯ
WML

СХЕМА ВСТРАИВАЕМОГО МАГНИТНОГО ШИНОПРОВОДА



ВАЖНО: при любом варианте углового соединения двух отрезков шинопровода всегда необходимо использовать КОННЕКТОР ПИТАЮЩИЙ ГИБКИЙ WML-FC/01B.



WML-RIC/O2B
Угловой соединитель
внутренний



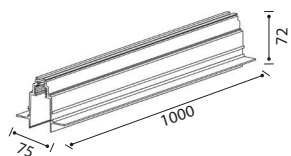
WML-RMC/O2B
Угловой соединитель



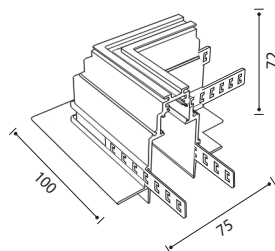
WML-ROC/O2B
Угловой соединитель
внешний

КОМПОНЕНТЫ СИСТЕМЫ

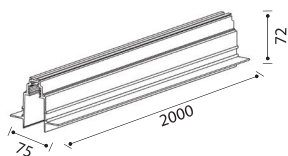
Компоненты встраиваемого монтажа



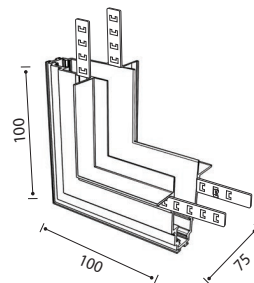
WML-TR1/O2B
Шинопровод 1 м



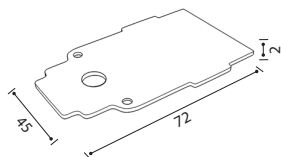
WML-RMC/O2B
Угловой
соединитель



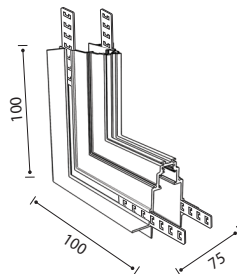
WML-TR2/O2B
Шинопровод 2 м



WML-RIC/O2B
Угловой
соединитель
внутренний



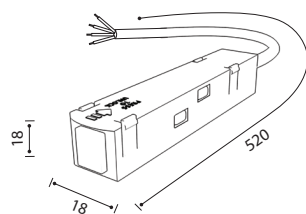
Заглушка
2 шт. в комплекте
с шинопроводом



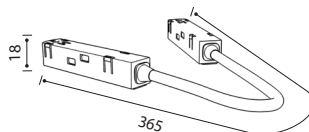
WML-ROC/O2B
Угловой
соединитель
внешний

КОМПОНЕНТЫ СИСТЕМЫ

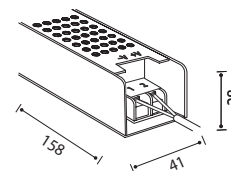
Коннекторы и блоки питания



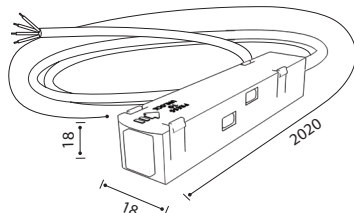
WML-PL/O1B*
Ввод питания



WML-FC/O1B
Коннектор
питающий
гибкий



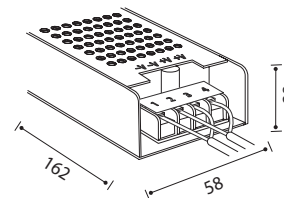
WLD-100W/O1-48V
Блок питания 100 Вт
IP20
DC 48 В



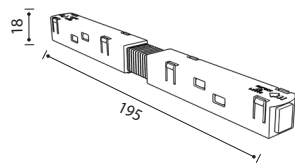
WML-PL/O2B*
Ввод питания



WLD-100W/O2-48V
Блок питания 100 Вт
IP20
DC 48 В
245x42x28 мм

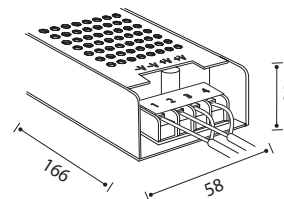


WLD-150W/O1-48V
Блок питания 150 Вт
IP20
DC 48 В



WML-SC/O1B
Коннектор питающий

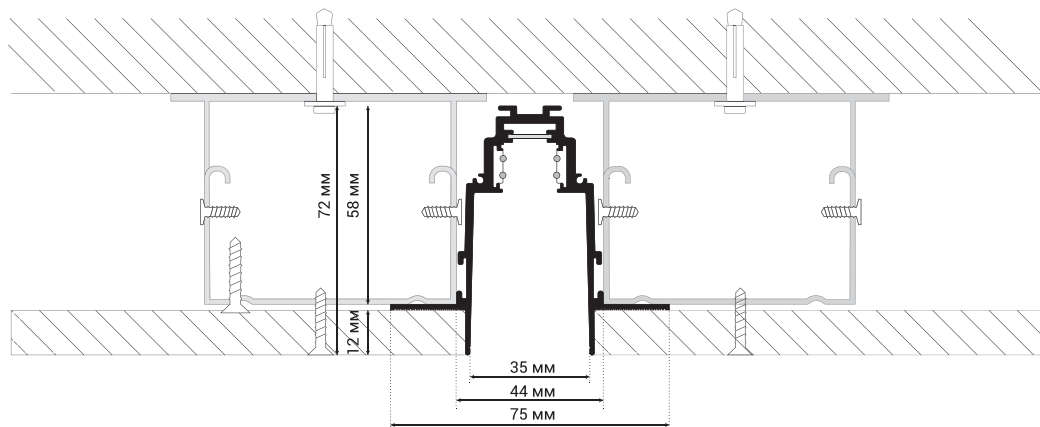
WLD-200W/O2-48V
Блок питания 200 Вт
IP20
DC 48 В
342x58x30 мм



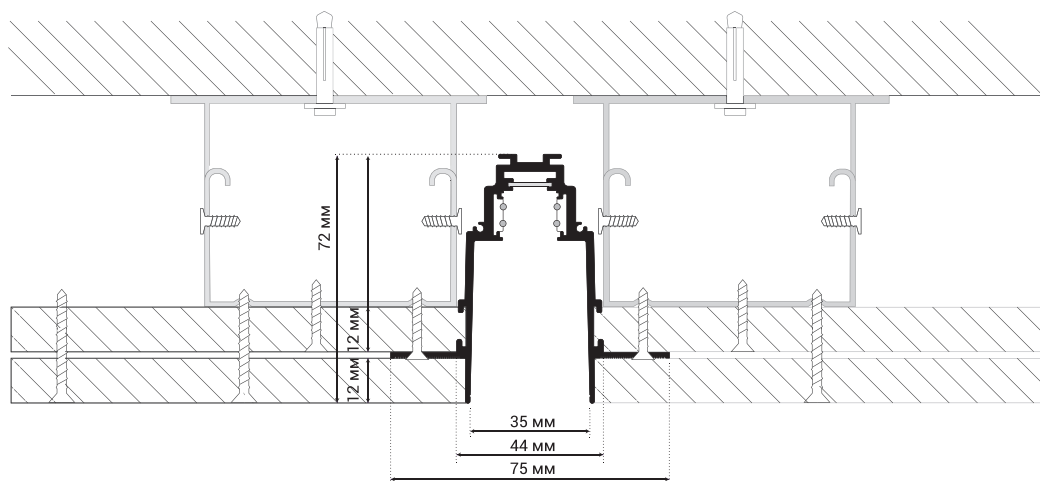
WLD-200W/O1-48V
Блок питания 200 Вт
IP20
DC 48 В

*—Для подключения использовать коричневый «+», голубой «-».

СХЕМА УСТАНОВКИ ВСТРАИВАЕМОГО МАГНИТНОГО ШИНОПРОВОДА



Установленный шинопровод с 1 слоем гипсокартона.

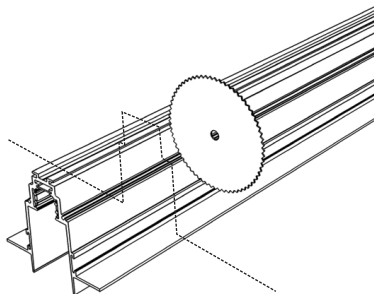


Установленный шинопровод с 2 слоями гипсокартона.

ОБЩИЕ ПРАВИЛА УСТАНОВКИ ВСТРАИВАЕМОГО МАГНИТНОГО ШИНОПРОВОДА

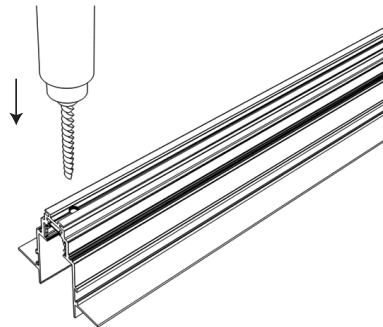
1

Нарежьте шинопровод согласно планируемому размеру. Резка допускается в любом месте под углом в 90 градусов (при использовании угловых соединителей).



2

Просверлите отверстия для ввода кабеля питания.



3

Соедините отрезки шинопровода с помощью угловых соединителей.

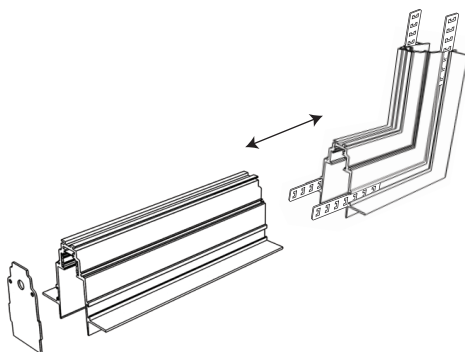
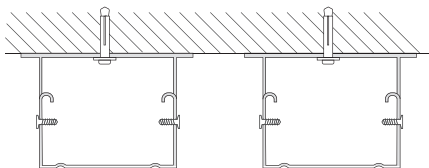


СХЕМА УСТАНОВКИ ВСТРАИВАЕМОГО МАГНИТНОГО ШИНОПРОВОДА

С использованием 1 листа гипсокартона 12 мм

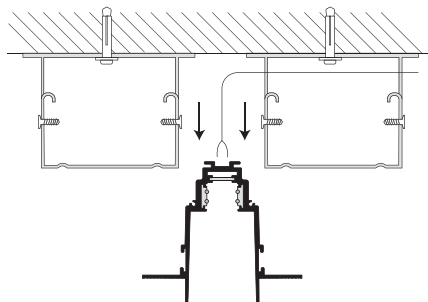
1

Установите потолочный профиль с соблюдением необходимых размеров.



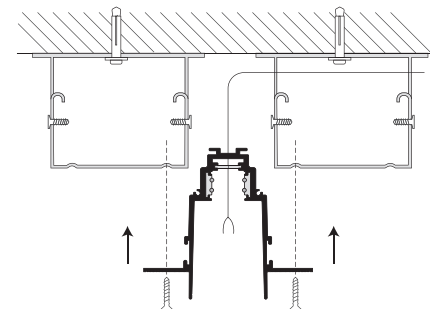
2

Введите кабель питания в шинопровод.



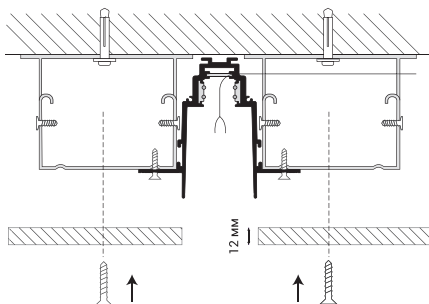
3

Установите трек в монтажный паз и закрепите саморезами.



4

Установите гипсокартон 12 мм вплотную к стенкам шинопровода и закрепите саморезами.



5

Покройте гипсокартон шпатлевкой вровень со стенками шинопровода.

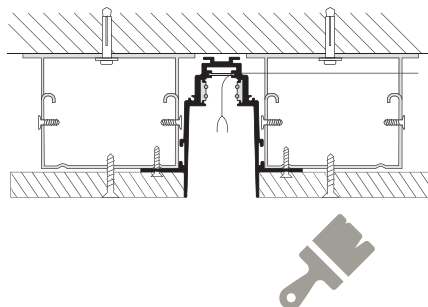
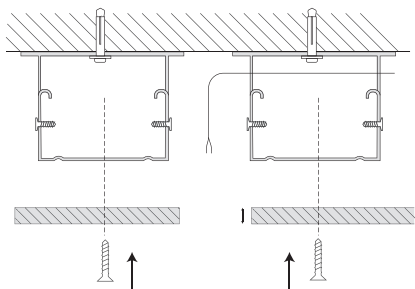


СХЕМА УСТАНОВКИ ВСТРАИВАЕМОГО МАГНИТНОГО ШИНОПРОВОДА

С использованием 2 листов гипсокартона 12 мм

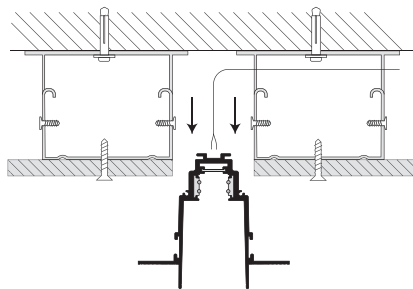
1

Установите гипсокартон 12 мм в потолочном профиле, закрепив саморезами.



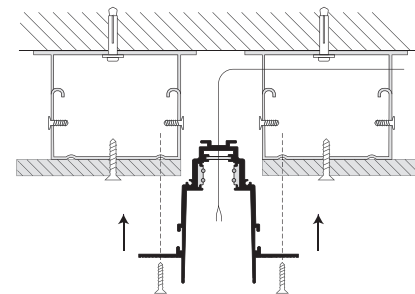
2

Введите кабель питания в шинопровод.



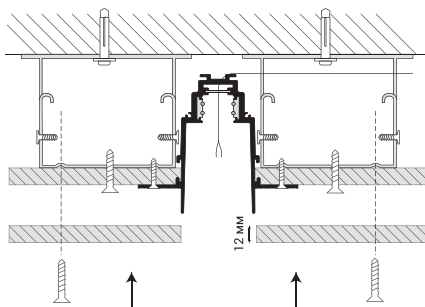
3

Установите трек в монтажный паз и закрепите саморезами.



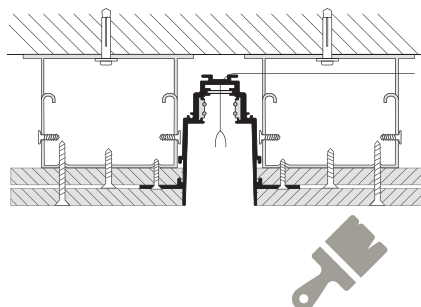
4

Установите гипсокартон 12 мм и закрепите саморезами.



5

Покройте гипсокартон шпатлевкой вровень со стенками шинопровода.





www.ame



www.wolta.ru



4 609000 100013 1

